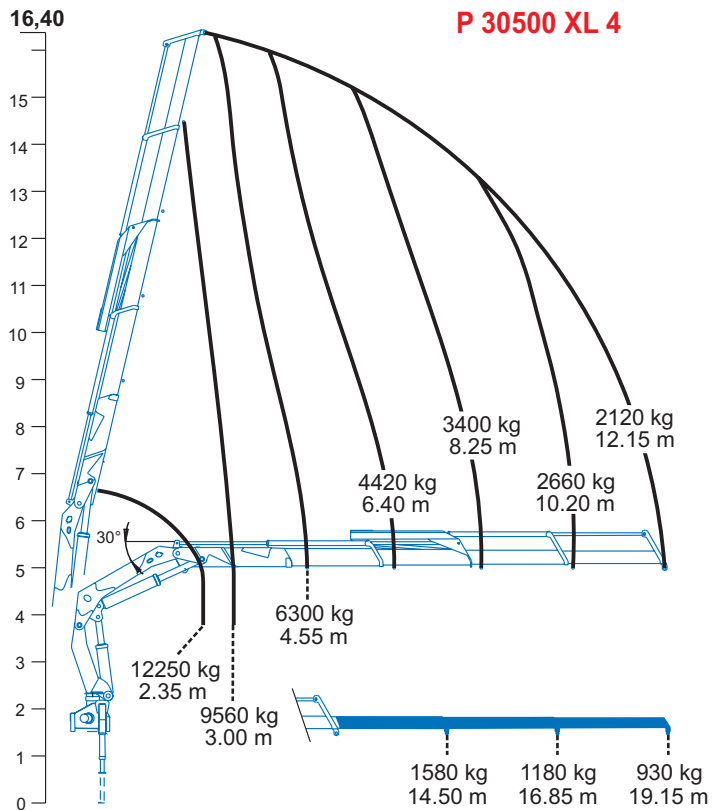
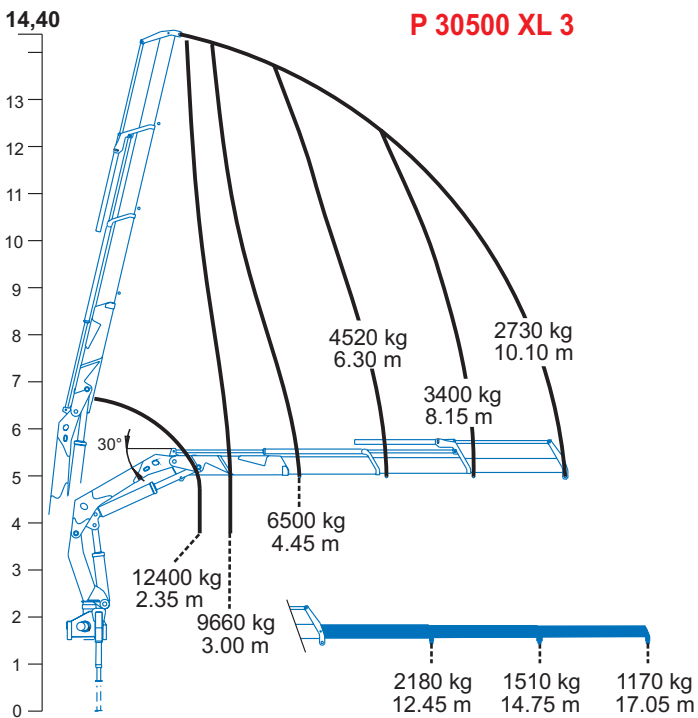
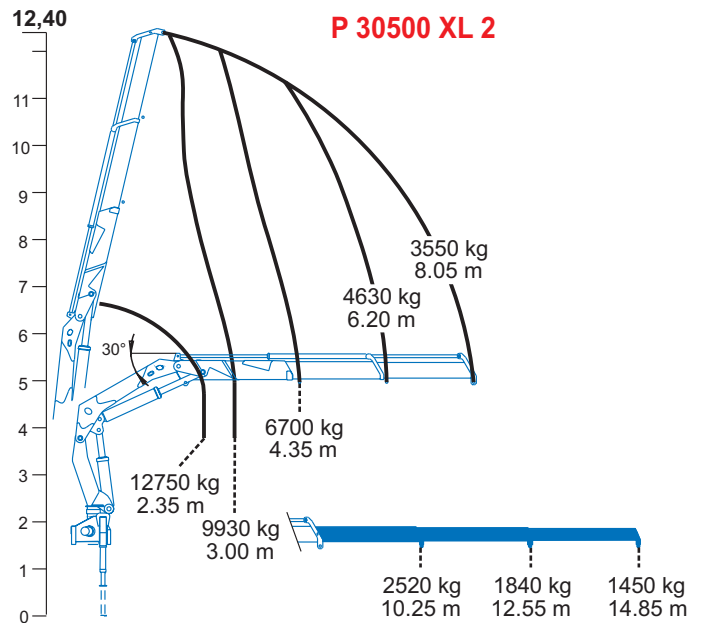
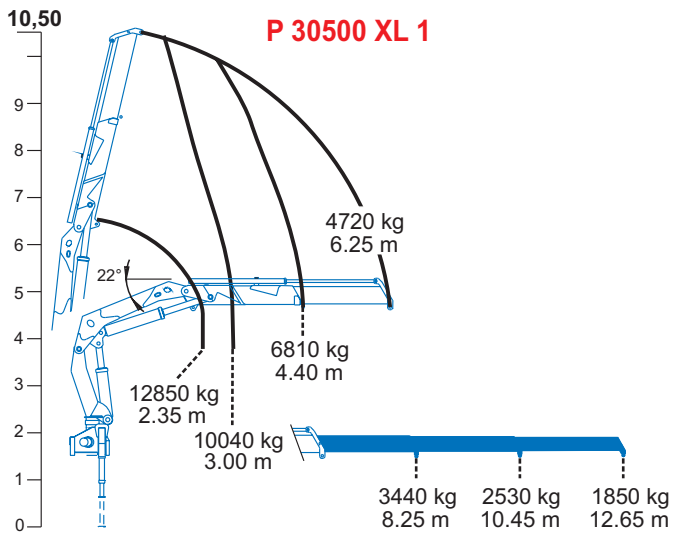


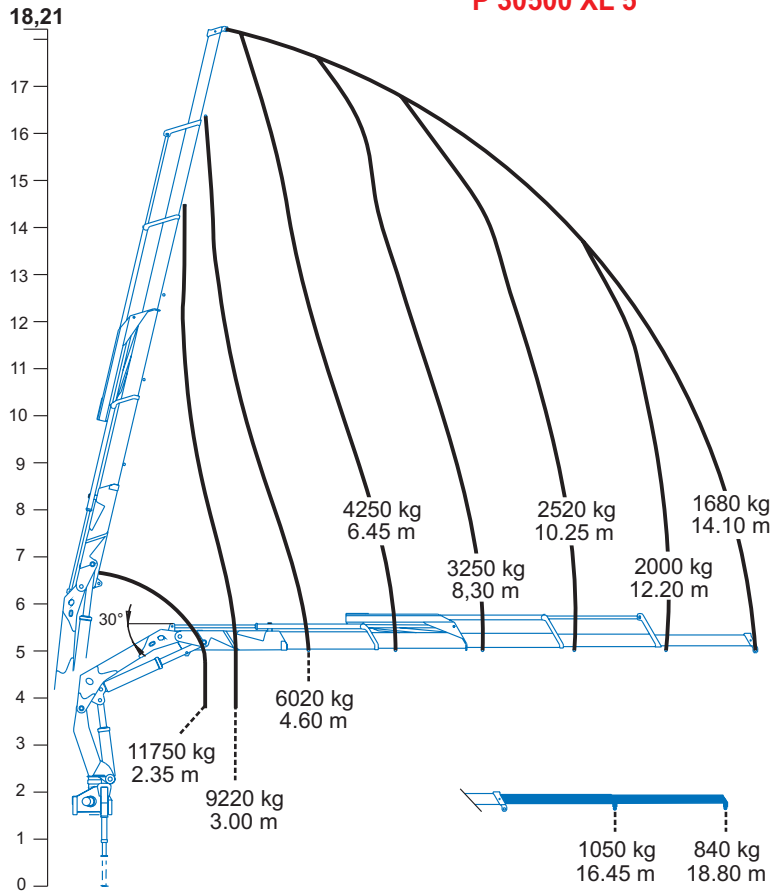
ING BONFIGLIOLI



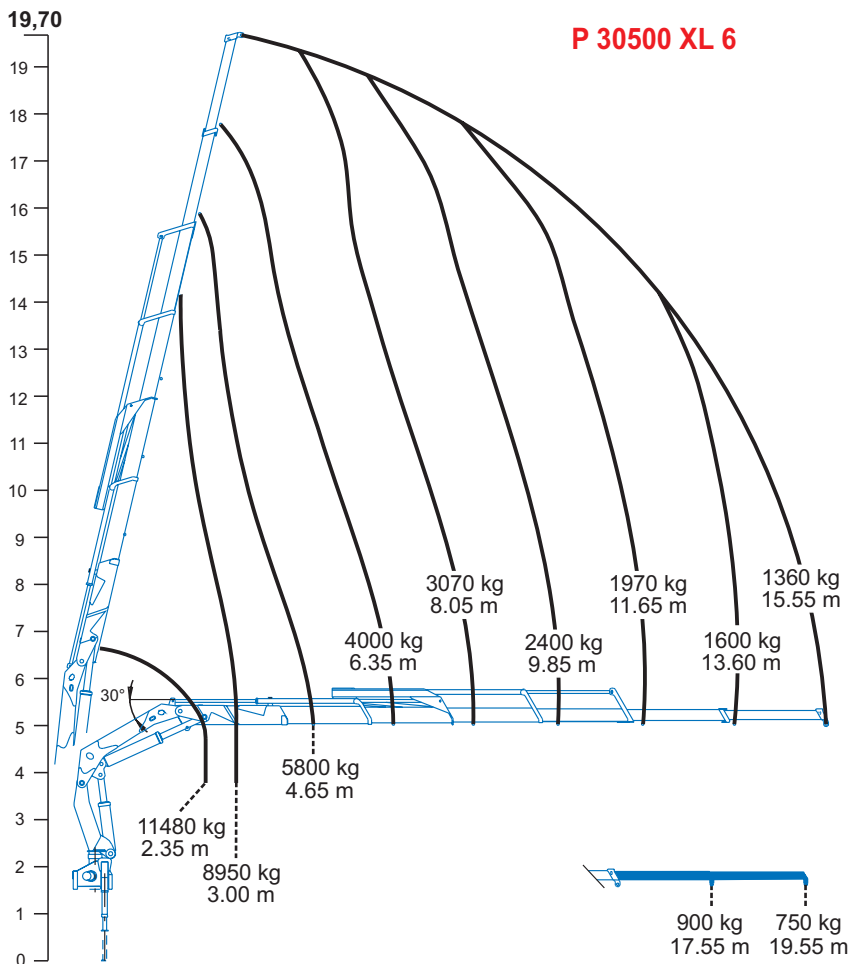
P 30500 XL



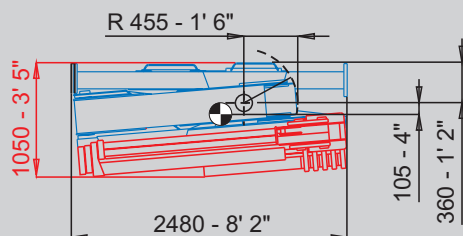
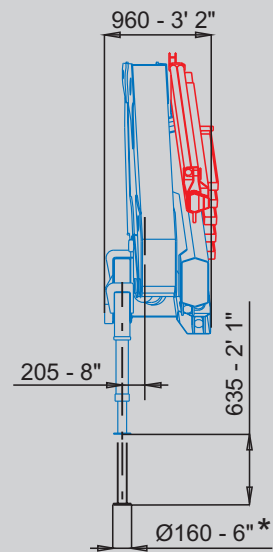
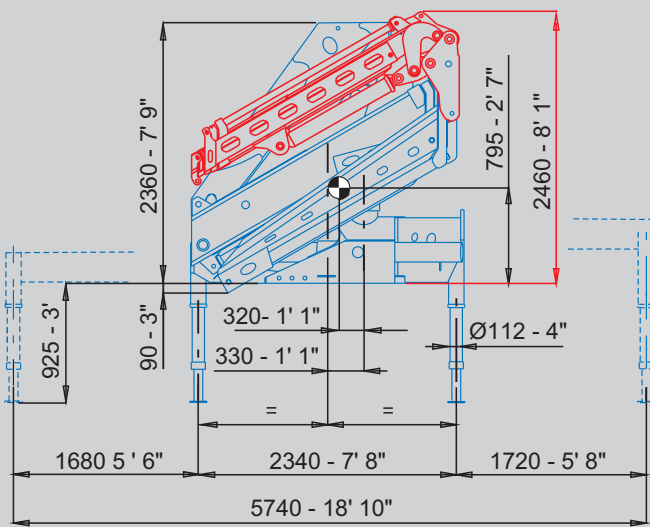
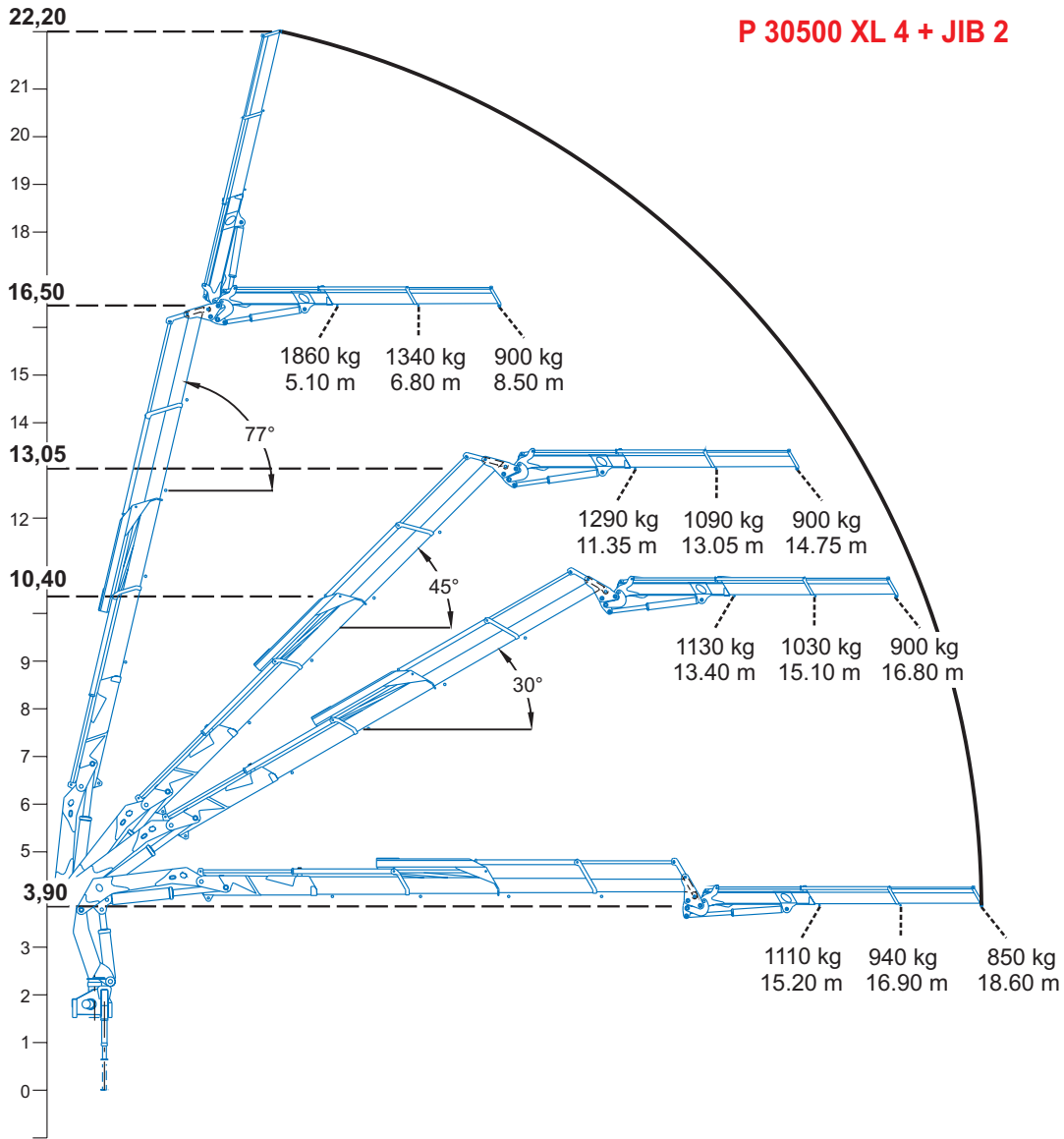
P 30500 XL 5



P 30500 XL 6



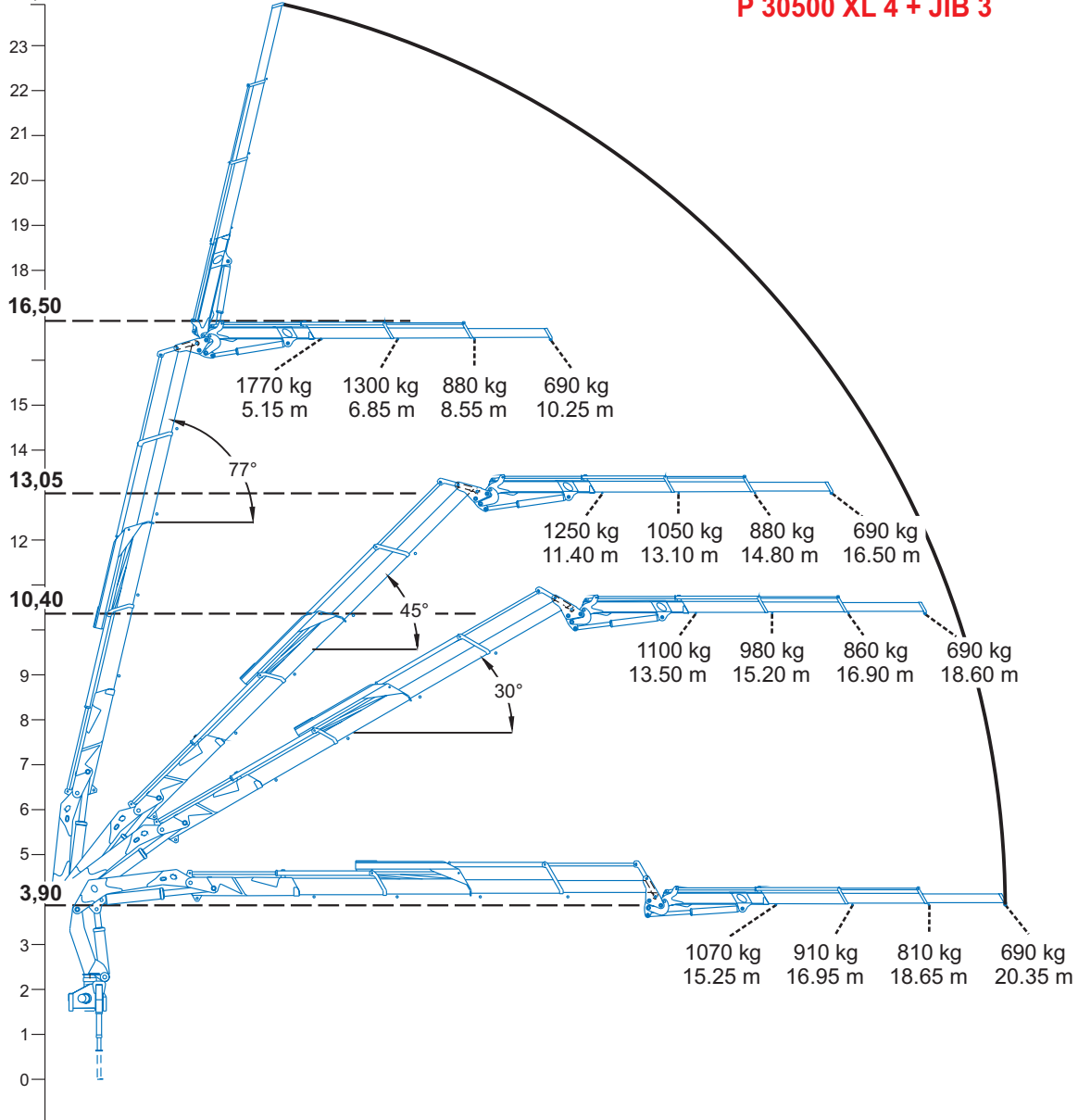
P 30500 XL 4 + JIB 2



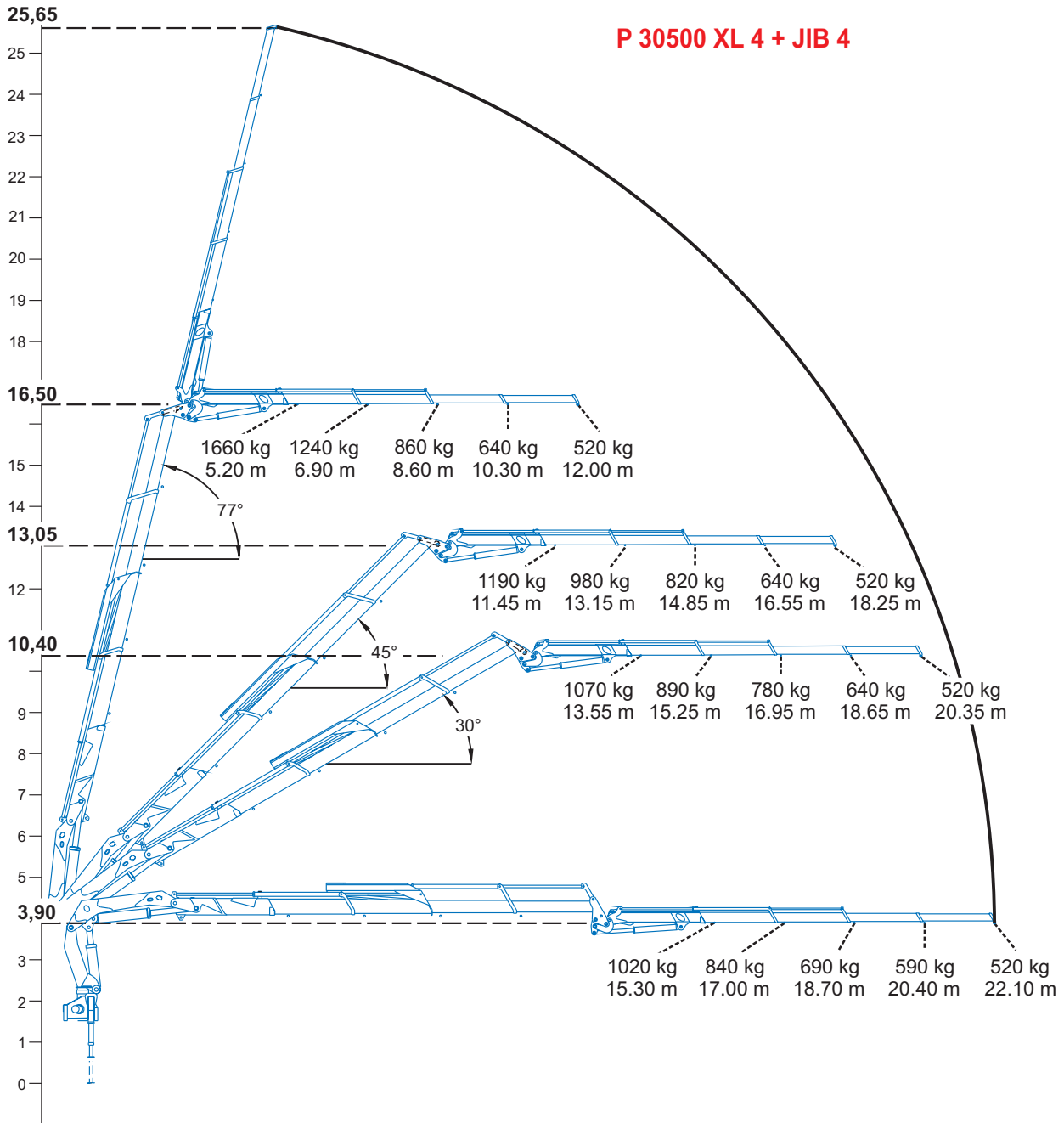
* : standard dimension

23,90

P 30500 XL 4 + JIB 3



	P 30500 XL 1	P 30500 XL 2	P 30500 XL 3
momento massimo di sollevamento / Max. lifting moment / momento máximo de elevación / couple de levage maximum / Max. Hubmoment	299,2 kNm	294,3 kNm	286,5 kNm
massima capacità di sollevamento / Max. lifting capacity / maxima capacidad de levantamiento / meilleure capacité de soulèvement / Max. Hubkraft	12850 kg	12750 kg	12400 kg
massima capacità nominale / Max. nominal capacity / maxima capacidad nominal / meilleure capacité nominale / Max. Hubkraft	15250 kg	15000 kg	14600 kg
massimo sfilo idraulico / max. hydraulic outreach / max. alcance hidraulico / rallonge hydraulique max. max. hydraulische reichweite	6500 mm	8500 mm	10550 mm
portata pompa consigliata / recommended pump delivery / caudal bomba aconsejada / debit d'huile recommandé Förderleistung der Hydraulikpumpe	60 l/min	60 l/min	60 l/min
pressione di lavoro / working pressure / presión de trabajo / pression de travail / Betriebsdruck	320 bar	320 bar	320 bar
capacità serbatoio / tank capacity / contenance du reservoir / capacidad deposito de aceite / Inhalt des Öltanks	138 l	138 l	138 l
angolo di rotazione / slewing angle / ángulo de giro / angle de rotation / Schwenkbereich	402°	402°	402°
coppia di rotazione / slewing torque / momento de giro / couple de rotation / Drehmoment	42,0 kNm	42,0 kNm	42,0 kNm
peso gru completa di stabilizzatori estensibili e martinetti piedi / crane weight including side extensions and rams of stabilizers / peso de la grua incluidos las extensiones y los cilindros de los estabilizadores / poids grue complète de bequilles extensibles et verins stabilisateurs / Eigengewicht, einschl-manuell seitlich ausziehbare Abstützungen	3650 kg	3910 kg	4210 kg



	P 30500 XL 4	P 30500 XL 5	P 30500 XL 6
momento massimo di sollevamento / Max. lifting moment / momento máximo de elevación / couple de levage maximum / Max. Hubmoment	279,6 kNm	271,7 kNm	264,9 kNm
massima capacità di sollevamento / Max. lifting capacity / maxima capacidad de levantamiento / meilleure capacité de soulèvement / Max. Hubkraft	12250 kg	11750 kg	11480 kg
massima capacità nominale / Max. nominal capacity / maxima capacidad nominal / meilleure capacité nominale / Max. Hubkraft	14250 kg	13850 kg	13500 kg
massimo sfilo idraulico / max. hydraulic outreach / max. alcance hidraulico / rallonge hydraulique max. max. hydraulische reichweite	12600 mm	14550 mm	15950 mm
portata pompa consigliata / recommended pump delivery / caudal bomba aconsejada / debit d'huile recommandé Förderleistung der Hydraulikpumpe	60 l/min	60 l/min	60 l/min
pressione di lavoro / working pressure / presión de trabajo / pression de travail / Betriebsdruck	320 bar	320 bar	320 bar
capacità serbatoio / tank capacity / contenance du reservoir / capacidad deposito de aceite / Inhalt des Öltanks	138 l	138 l	138 l
angolo di rotazione / slewing angle / angulo de giro / angle de rotation / Schwenkbereich	402°	402°	402°
coppia di rotazione / slewing torque / momento de giro / couple de rotation / Drehmoment	42,0 kNm	42,0 kNm	42,0 kNm
peso gru completa di stabilizzatori estensibili e martinetti piedi / crane weight including side extensions and rams of stabilizers / peso de la grua incluidos las extensiones y los cilindros de los estabilizadores / poids grue complète de bequilles extensibles et verins stabilisateurs / Eigengewicht, einschl.-manuell seitlich ausziehbare Abstützungen	4430 kg	4660 kg	4750 kg