

HYVA[®] CRANE HB 50



MODELS	LIFTING MOMENT	MAX VERTICAL REACH	SLEWING ANGLE	SLEWING TIME	MAX WORKING HEEL	WORKING PRESSURE	CRANE WEIGHT WITHOUT STABILIZERS	WEIGHT OF STABILIZERS	OIL TANK CAPACITY	OIL FLOW	DIMENSIONS
	tm	m	°	s/180°	°	bar	kg	kg	l	l/min	mm B x h x S
HB50 E1	4,73	7,75	370	15	3	250	515	71 Std	30	16	1966x1780x500
HB50 E2	-	9,14	370	15	3	250	560	93 Extra	30	16	1966x1780x500
HB50 E3	-	10,51	370	15	3	250	600	137 S.Extra	30	16	2300x1780x620

ACCESSORIES

Supplementary elements activations (1)
Winch
Manual extensions
Manually extra extensible stabilizers
Operator Full Protection
Extra cross beams
Mechanical rotation limitation (No CE)
Manually super-extra wide stabilizers
"Green" Oil

ACCESSOIRES

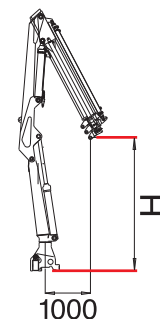
Activation éléments supplémentaires (1)
Treuil
Rallonges mécaniques
Stabilisateurs extra extensibles manuels
Operator Full Protection
Béquilles supplémentaires
Limitation mécanique de la rotation (Non CE)
Stabilisateurs super extra larges manuels
Huile écologique

ZUBEHOERE

Zusätzliche Steuerelemente (1)
Seilwinde
Mechanische Ausleger
Manuell abstützungen mit Extraauszug
Operator Full Protection
Zusatzabstützungen
Mechanischer Schwenkbegrenzer (Nicht CE)
Manuell super extra-breite Abstützungen
Bio-Öl

ACCESORIOS

Ativação de elementos suplementares (1)
Guincho de cabo
Extensões mecânicas
Estabilizadores extra extensíveis manuais
Operator Full Protection
Estabilizadores adicionais
Limitador mecânico de giro (Não CE)
Estabilizadores manuais super-extra extensíveis
Óleo ecológico



HB 50 E1 = 2420

HB 50 E2 = 2300

HB 50 E3 = 2180

(1) No E3

Eco-friendly



HYVA[®] CRANE

Hyva Holding B.V.
Antonie van Leeuwenhoekweg 37
2408 AK Alphen aan den Rijn
The Netherlands
Telephone: +31 (0)172 - 42 35 55
Telefax: +31 (0)172 - 42 08 80
info@hyva.com
www.hyva.com
www.hyvacrane.com



DEALER

Data, descriptions and illustrations pertain only and uniquely to models sold at the time of printing of this brochure. After the date of printing, this information is purely indicative and not binding upon HYVA. Future modifications are solely at the discretion of HYVA and are always in compliance with applicable and pertinent safety standards. To obtain updated data, descriptions and illustrations, contact the manufacturer or your reseller. Cranes manufactured and/or marketed by HYVA - Les données, les descriptions et les illustrations se rapportent seulement et exclusivement aux modèles commercialisés à la date d'impression de ce dépliant. Après la date d'impression, ces informations sont simplement indicatives et n'engagent pas HYVA. D'éventuelles modifications sont à la discrétion d'HYVA et toujours dans l'observance des normes de sécurité pertinentes et applicables. Pour obtenir les données, les descriptions et les illustrations actualisées, s'adresser au fabricant ou au revendeur. Grues produites et/ou vendues par HYVA - Daten, Beschreibungen und Abbildungen beziehen sich ausschließlich auf die zum Zeitpunkt des Drucks dieser Broschüre vertriebenen Modelle. Nach diesem Datum verstehen sich diese Informationen als rein richtungweisend und sind in keinem Fall für HYVA verbindlich. HYVA behält sich vor, nach eigenem Ermessen und in jedem Fall unter Berücksichtigung der zugehörigen und geltenden Sicherheitsvorschriften Änderungen vorzunehmen. Bitte wenden Sie sich für aktuelle Daten, Beschreibungen und Abbildungen an den Hersteller oder Händler. Die Krane werden von HYVA hergestellt und/oder vermarktet. - Os dados, descrições e ilustrações referem-se única e exclusivamente aos modelos comercializados à data da impressão deste folheto. Após a data da impressão, estas informações são meramente indicativas pelos quais a HYVA não se responsabiliza. Eventuais alterações ficam ao critério da HYVA e estão sempre em conformidade com as normas de segurança pertinentes e aplicáveis. Para obter dados, descrições e ilustrações atualizadas, contacte o fabricante ou revendedor. Guindaste produzidos e/ou comercializados pela HYVA.

TRUCK-MOUNTED CRANES HB 50



HYVA[®] CRANE

www.hyva.com

HYVA[®] CRANE HB 50



- Load limiting device (CE)
- Independent extension cylinders
- Flanged valves
- Assembly kit
- Designed in accordance with: EN12999-DIN15018
- Fatigue test classification: B3
- Oil tank
- Manually opening stabilizers
- Pivoting stabilizer legs
- Light indicator for correct stabilizer stowing (CE)
- Mechanical rotation limitation (CE)
- Dual controls (No with radio remote control)
- Swivel stabilizer foot
- Proportional pressure transducer on main cylinder (CE or with radio remote control)
- Sensor for correct stowing of the crane (CE)
- 90%-100% light visible from all around the crane (CE and with radio remote control)



- Limiteur de moment (CE)
- Vérins hydrauliques à sortie indépendante
- Vannes bridées
- Kit de brides de fixation
- Projet en accords aux normes : EN12999-DIN15018
- Essai de fatigue avec classification: B3
- Réservoir huile
- Stabilisateurs élargissables manuels
- Béquilles pivotantes
- Kit capteurs de replies de béquilles stabilisatrices (CE)
- Limitation mécanique de la rotation (CE)
- Commandes bilatérales (Non avec radiocommande)
- Plat d'appui béquilles avec joint à rotule
- Capteur de pression proportionnel sur le vérin de levage (CE ou avec radio)
- Capteur de position "grue repliée" (CE)
- Colonne tricolore indiquant le statut de charge (90%-100%) visible de tous les côtés de la grue (CE et avec radio)



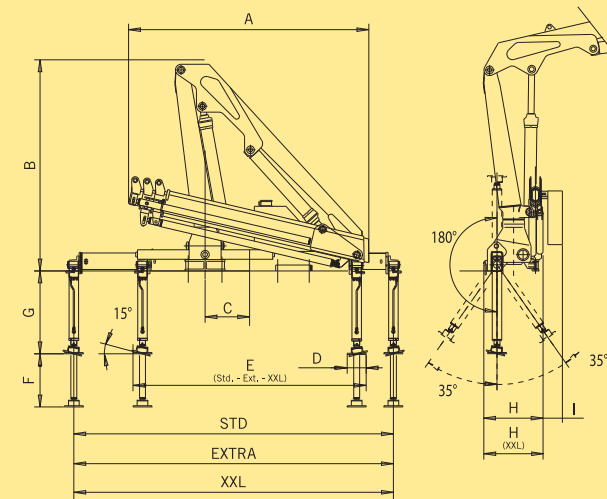
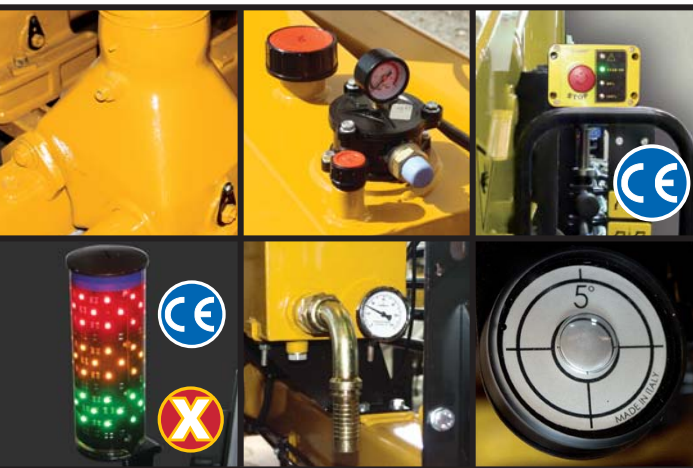
- Momentbegrenzer (CE)
- Unabhängige Schubzylinder
- Ventile mit Flansch
- Befestigungsteile
- Berechnungsnorm nach EN12999-DIN15018
- Ermüdungstest in Klasse: B3
- Ölbehälter
- Manuell ausfahrbare Abstützungen
- Gelenkige Abstützbeine
- Warnleuchte für Abstützungen (CE)
- Mechanischer Schwenkbegrenzer (CE)
- Beidseitige Kransteuerungen (Nicht mit Funkfernsteuerung)
- Gelenkstützsteller
- Proportionaler Druckwandler am Hauptzylinder (CE oder mit Funkfernsteuerung)
- Sensor für die korrekte Zusammenfaltung des Kranes (CE)
- Licht 90%-100% sichtbar von allen Seiten des Kranes (CE und mit Funkfernsteuerung)



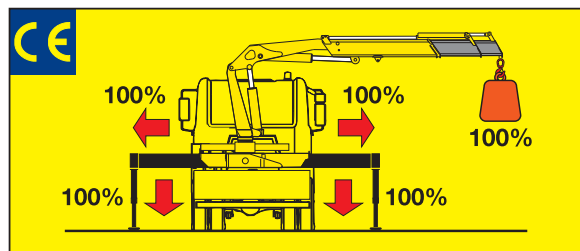
- Válvula limitadora de momento de carga (CE)
- Cilindros de extensão independentes
- Válvulas flangeadas
- Kit de montagem
- Norma do projeto: EN12999-DIN15018
- Tipo de ensaio de fadiga: B3
- Reservatório de óleo
- Estabilizadores manualmente estendidos
- Estabilizadores articulados
- LED indicador de recolhimento correcto de estabilizador (CE)
- Limitador mecânico de giro (CE)
- Comandos bilaterais (não com comando por rádio)
- Plataforma de patolamento articulada
- Transdutor de pressão no cilindro de elevação (CE ou com comando por rádio)
- Indicador luminoso de recolhimento correcto de guindaste (CE)
- Indicação luminosa 90%-100% visível de todos os lados do guindaste (CE e com comando por rádio)

Model	kg	1,00	2,43	3,63	4,98	6,43	7,88
HB50 E1	4730*	1890	1300	950	700	520	
HB50 E2	4460*	1785	1195	865	680	520	350
HB50 E3	4250*	1700	1110	800	620	510	350
	m	1,00	2,43	3,83	5,18	6,53	7,88
							10,89

*) Theoretical lifting capacity



Stability control systems (CE)



HM System

The **HM System** integrated in the load limiting device checks the stabilizers' positions. Only when all beams are fully open and all stabilizers are on the ground the crane can operate and lift loads.



Radio Remote Control Version

HML System

The **HML System** equipped on cranes with radio remote control integrates the stability control system with a display which shows useful information for better crane performance.



HB 50 X



- Compact dimensions and reduced weight
- Proportional speed control of any single movement
- Stabilizer control by radio

HB 50	E1	E2	E3
A	1845	1940	2025
B	1780	1780	1780
C	375	375	375
D	160	160	160
E (Std-Ext-XXL)	1970	1970	1970
F	450	450	450
G	700	700	700
H	500	500	620
H (XXL)	560	560	670
I	120	120	-
STD	2970	2970	2970
EXTRA	3410	3410	3410
XXL	4795	4795	4795