

HYVA[®] CRANE HB 460



MODELS	LIFTING MOMENT	MAX VERTICAL REACH	SLEWING ANGLE	SLEWING TIME	MAX WORKING HEEL	WORKING PRESSURE	CRANE WEIGHT WITHOUT STABILIZERS	WEIGHT OF STABILIZERS	OIL TANK CAPACITY	OIL FLOW	DIMENSIONS
	tm	m	°	s/180°	°	bar	kg	kg	l	l/min	mm B x h x S
HB460 E2	43,4	HYD. 12,1 MAN. -	400	22	4	305	4040	500 Std. 760 Extra	210	50	2505x2460x1275
HB460 E3	-	14,1 20,3	400	22	4	305	4290		210	50	2505x2460x1275
HB460 E4	-	16,1 22,4	400	22	4	305	4570		210	50	2505x2460x1275
HB460 E5	-	18,2 24,7	400	22	4	305	4810		210	50	2505x2460x1285
HB460 E6	-	20,3 27,0	400	22	4	305	5010		210	50	2505x2460x1285
HB460 E7	-	22,5 27,0	400	22	4	305	5200		210	50	2505x2460x1400
HB460 E8	-	24,7 27,0	400	22	4	305	5380		210	50	2510x2480x1400

ACCESSORIES

Supplementary elements activations (1)
Winch
Manual extensions
One-shot lubrication
Extra extensible stabilizers
Oil cooler
Operator Full Protection (CE)

ACCESSOIRES

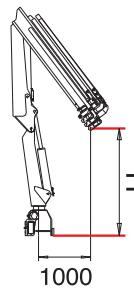
Activation éléments supplémentaires (1)
Treuil
Rallonges mécaniques
Lubrification centrale
Stabilisateurs extra extensibles
Refroidisseur huile
Operator Full Protection (CE)

ZUBEHOERE

Zusätzliche Steuerelemente (1)
Seilwinde
Mechanische Ausleger
Sammelschmierung
Abstützungen mit Extraauszug
Ölkühler
Operator Full Protection (CE)

ACCESORIOS

Ativação de elementos suplementares (1)
Guincho de cabo
Extensões mecânicas
Lubrificação central
Estabilizadores extra extensíveis
Radiador para refrigeração de óleo
Operator Full Protection (CE)



HB 460 E2 = 2440
HB 460 E3 = 2335
HB 460 E4 = 2225
HB 460 E5 = 2225
HB 460 E6 = 2150
HB 460 E7 = 2150
HB 460 E8 = 2030

(1) No E3 - E5 - E7 - E8



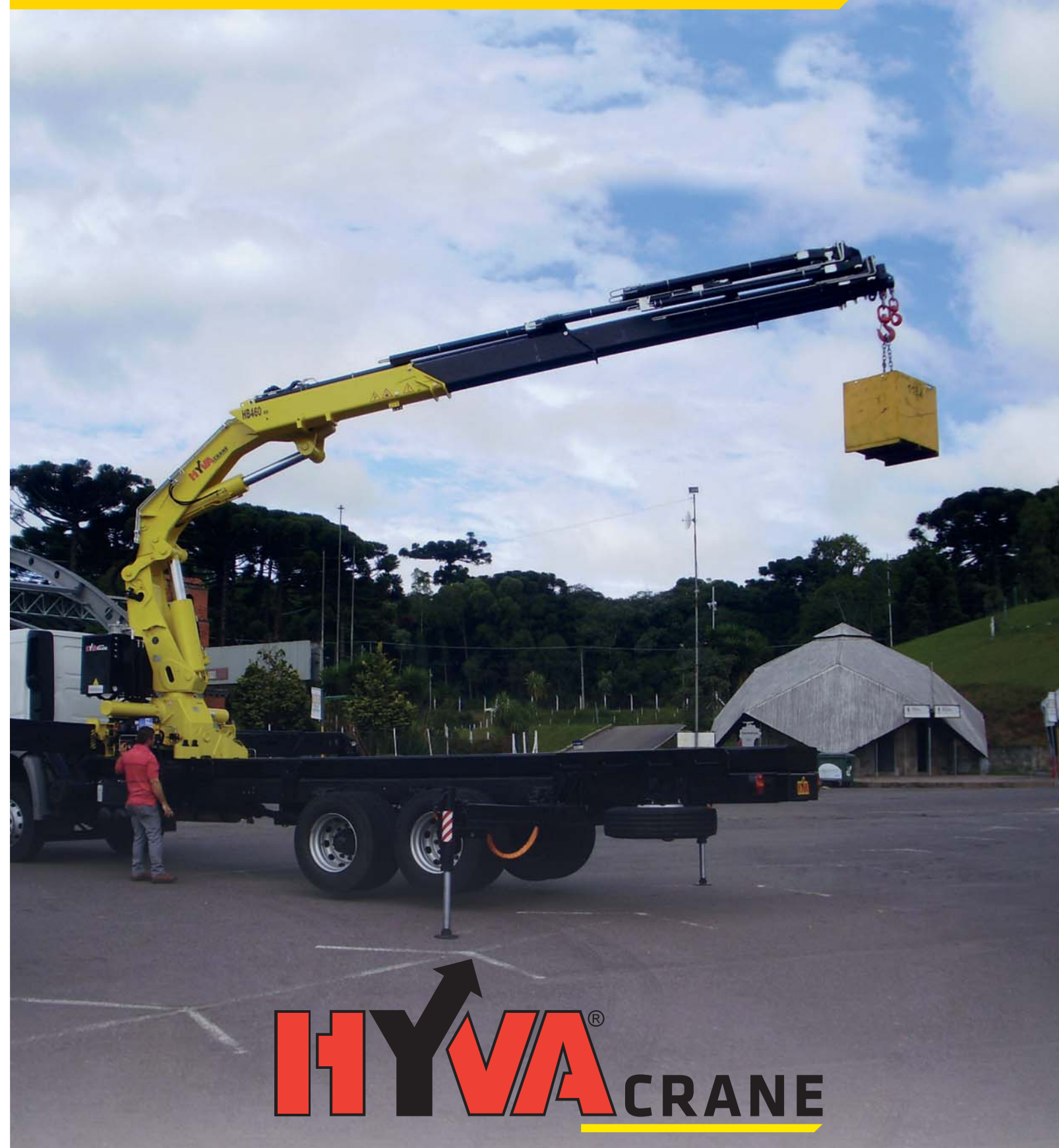
Hyva Holding B.V.
Antonie van Leeuwenhoekweg 37
2408 AK Alphen aan den Rijn
The Netherlands
Telephone: +31 (0)172 - 42 35 55
Telefax: +31 (0)172 - 42 08 80
info@hyva.com
www.hyva.com
www.hyvacrane.com



DEALER

Data, descriptions and illustrations pertain only and uniquely to models sold at the time of printing of this brochure. After the date of printing, this information is purely indicative and not binding upon HYVA. Future modifications are solely at the discretion of HYVA and are always in compliance with applicable and pertinent safety standards. To obtain updated data, descriptions and illustrations, contact the manufacturer or your reseller. Cranes manufactured and/or marketed by HYVA - Les données, les descriptions et les illustrations se rapportent seulement et exclusivement aux modèles commercialisés à la date d'impression de ce dépliant. Après la date d'impression, ces informations sont simplement indicatives et n'engagent pas HYVA. D'éventuelles modifications sont à la discrétion d'HYVA et toujours dans l'observance des normes de sécurité pertinentes et applicables. Pour obtenir les données, les descriptions et les illustrations actualisées, s'adresser au fabricant ou au revendeur. Grues produites et/ou vendues par HYVA - Daten, Beschreibungen und Abbildungen beziehen sich ausschließlich auf die zum Zeitpunkt des Drucks dieser Broschüre vertriebenen Modelle. Nach diesem Datum verstehen sich diese Informationen als rein richtungweisend und sind in keinem Fall für HYVA verbindlich. HYVA behält sich vor, nach eigenem Ermessen und in jedem Fall unter Berücksichtigung der zugehörigen und geltenden Sicherheitsvorschriften Änderungen vorzunehmen. Bitte wenden Sie sich für aktuelle Daten, Beschreibungen und Abbildungen an den Hersteller oder Händler. Die Krane werden von HYVA hergestellt und/oder vermarktet. - Os dados, descrições e ilustrações referem-se única e exclusivamente aos modelos comercializados à data da impressão deste folheto. Após a data da impressão, estas informações são meramente indicativas pelos quais a HYVA não se responsabiliza. Eventuais alterações ficam ao critério da HYVA e estão sempre em conformidade com as normas de segurança pertinentes e aplicáveis. Para obter dados, descrições e ilustrações atualizadas, contacte o fabricante ou revendedor. Guindastes produzidos e/ou comercializados pela HYVA.

TRUCK-MOUNTED CRANES HB 460



HYVA[®] CRANE HB 460



- Load limiting device
- Hexagonal section extensions
- Independent extension cylinders
- Outriggers with hydraulic extension
- Flanged valves
- Assembly kit
- Designed in accordance with: EN12999-DIN15018
- Fatigue test classification: B3
- Oil tank
- Fittings SAE-JIC
- Dual controls
- Sliding pads on telescopic extensions
- Self-lubricating bushings
- Pivoting stabilizer legs
- Mechanical rotation limitation (CE)



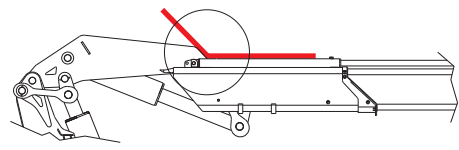
- Limiteur de moment
- Extensions à section hexagonale
- Vérins hydrauliques à sortie indépendante
- Béquilles avec ouverture hydraulique
- Vannes bridées
- Kit de brides de fixation
- Projet en accords aux normes : EN12999-DIN15018
- Essai de fatigue avec classification: B3
- Réservoir huile
- Tujauterie SAE-JIC
- Commandes bilatérales
- Patins de coulissement sûr les éléments télescopiques
- Douilles autolubrifiantes
- Béquilles pivotantes
- Limitation mécanique de la rotation (CE)



- Momentbegrenzer
- Sechskantige Ausschübe
- Unabhängige Auszugzylinder
- Hydraulisch ausfahrbare Abstützungen
- Ventile mit Flansch
- Befestigungsteile
- Berechnungsnorm nach EN12999-DIN15018
- Ermüdungstest in Klasse: B3
- Ölbehälter
- Anschlüsse SAE-JIC
- Beidseitige Kransteuerungen
- Gleitschuhe auf den Ausschüben
- Selbstschmierende Buchsen
- Gelenkige Abstützbeine
- Mechanischer Schwenkbegrenzer (CE)



- Válvula limitadora de momento de carga
- Extensões sextavadas
- Cilindros de extensão independentes
- Estabilizadores estendidos hidráulicamente
- Válvulas flangeadas
- Kit de montagem
- Norma do projeto: EN12999-DIN15018
- Tipo de ensaio de fadiga: B3
- Reservatório de óleo
- Conexões SAE-JIC
- Comandos bilaterais
- Calços deslizantes em extensões telescópicas
- Buchas auto-lubrificantes
- Estabilizadores articulados
- Limitador mecânico de giro (CE)



Second boom with negative angle in order to simplify operations in difficult access conditions

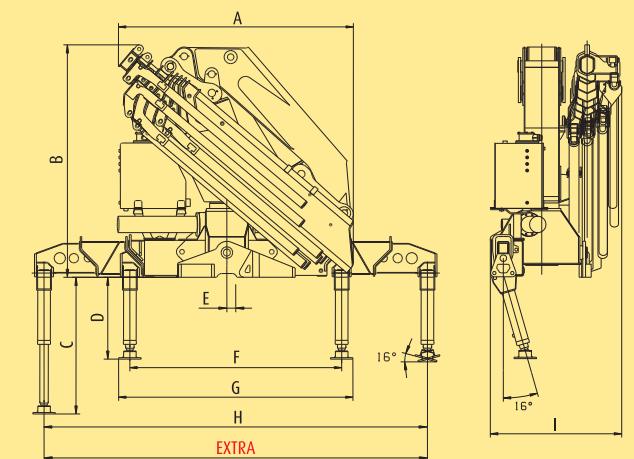
Second bras avec angle de virage négatif au fin de faciliter les opérations en conditions d'accès difficile

Zweiter Hebelarm mit negativem Winkel um die Arbeitsgänge in den schwierigen Bedingungen von Zugang zu erleichtern

Segundo braço com ângulo negativo para facilitar as operações em condições de difícil acesso

Model	1,00m	1,95m	4,35m	6,10m	7,95m	9,90m	11,80m	13,90m	16,00m	18,20m	20,40m	
HB460 E2	43420*	22150*	10485	7360	5590							
kg	1,00	1,95	4,12	5,90	7,75							
m												
HB460 E3	42350*	21720*	10010	7025	5310	4220	3270	2565	2040			
kg	1,00	1,95	4,23	6,00	7,85	9,80	11,80	13,90	16,00			
m												
HB460 E4	41780*	21425*	9600	6710	5020	3955	3270	2565	2040	1605		
kg	1,00	1,95	4,35	6,10	7,95	9,90	11,80	13,90	16,00	18,20		
m												
HB460 E5	41400*	21230*	9410	6505	4795	3720	3040	2565	2040	1605	1260	
kg	1,00	1,95	4,35	6,10	7,95	9,90	11,80	13,90	16,00	18,20	20,40	
m												
HB460 E6	40050*	20540*	9095	6245	4580	3515	2845	2360	2040	1605	1260	1005
kg	1,00	1,95	4,40	6,15	8,00	9,90	11,90	13,90	16,00	18,20	20,40	22,60
m												
HB460 E7	39230*	20120*	8915	6050	4385	3325	2640	2170	1840	1605	1260	1005
kg	1,00	1,95	4,40	6,15	8,00	9,90	11,90	13,90	16,00	18,20	20,40	22,60
m												
HB460 E8	38550*	19770*	8560	5800	4180	3140	2460	1975	1660	1425	1260	1005
kg	1,00	1,95	4,50	6,20	8,10	10,00	12,00	14,00	16,10	18,20	20,40	22,60
m												

*) Theoretical lifting capacity



HB460	E2	E3	E4	E5	E6	E7	E8
A	2128	2210	2315	2375	2455	2465	2500
B	2460	2460	2460	2460	2460	2460	2480
C	1462	1462	1462	1462	1462	1462	1462
D	875	875	875	875	875	875	875
E	95	95	95	95	95	95	95
F	2263	2263	2263	2263	2263	2263	2263
G	2503	2503	2503	2503	2503	2503	2503
H	5050	5050	5050	5050	5050	5050	5050
I	1275	1275	1275	1285	1285	1400	1400
EXTRA	7400	7400	7400	7400	7400	7400	7400

EES Extra Extension Speed

A special regenerative valve re-uses oil during extension, ensuring an incredibly high speed without compromising the safe operation of the crane.

SDS Smooth Descent System

This system compensates for boom oscillation, ensuring smooth movement of the load.

LAS Liftrod Articulating System

Thanks to the connecting rods the lifting capacity of the crane is constant in all boom positions.